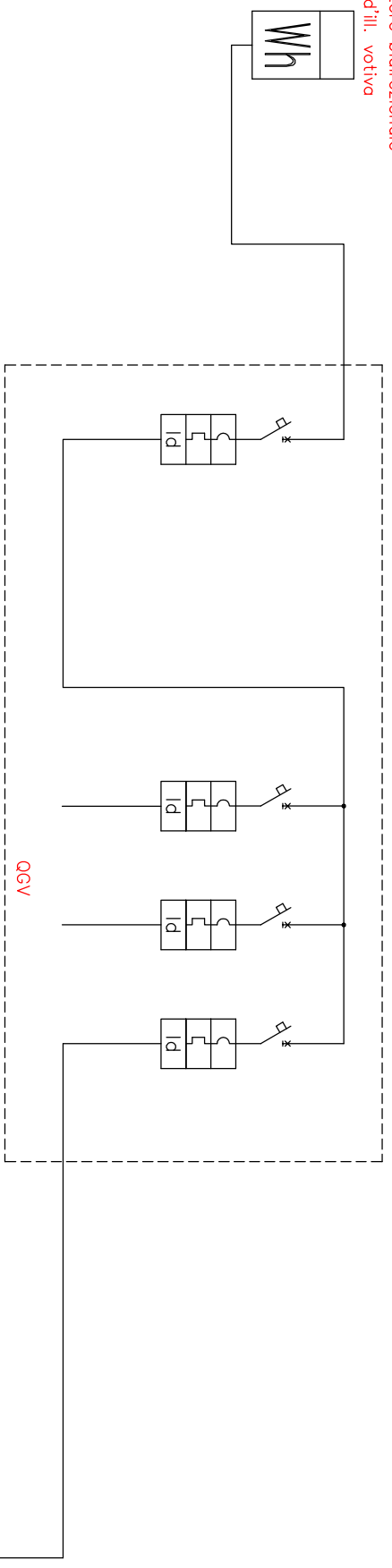
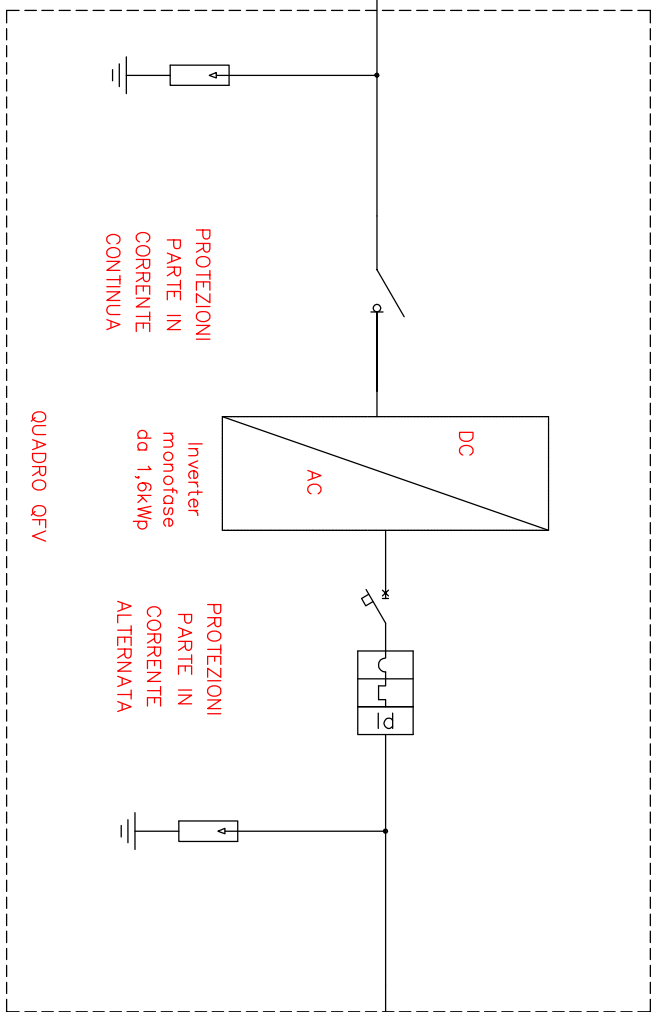
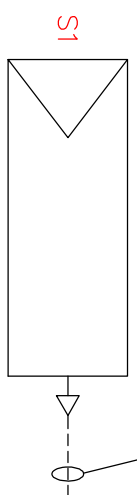


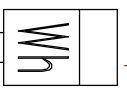
Contatore bidirezionale d'ill. votiva



4 pannelli da 410W  
cavo solare 2x4

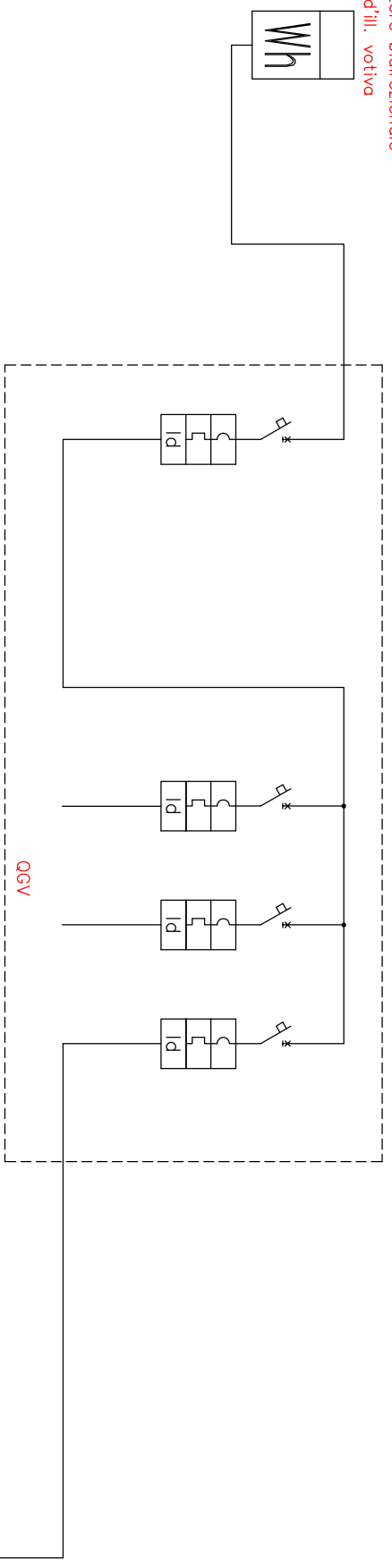


Contatore di produzione

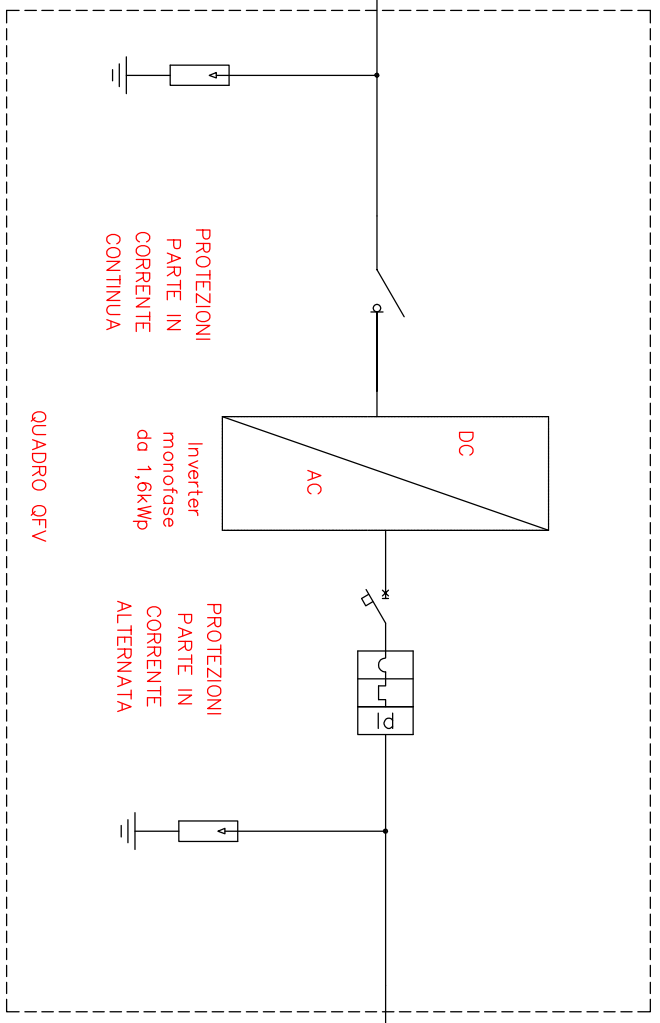
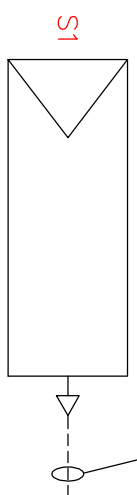


<b>Tavola</b> Progetto preliminare Impianto fotovoltaico a servizio dell'impianto d'illuminazione votiva da 1,64kWp Cimitero di Bellinzago Lombardo		3 2 1 0	14/09/22 14/09/22	P2822-S13 P2822-S13	Emissione Titolo/Descrizione
Committente: <b>Comune di Bellinzago Lombardo (MI)</b>		Sigla: <b>S13</b> Formato: <b>SCALA - A 4</b> Stesura: <b>G.T.</b> Fig.: <b>1/1</b>			
ZANETTI S.r.l. Importi Elettrici - P. IVA 0123840180 Sede Legale: Via Emilio Matteoli, Venezia, 7 Milano 20122 Sede Operativa: Via S. Felice, 10 Bellinzago Lombardo (MI) 20020 Tel. (0362) 874121 - Fax (0362) 873642 E-MAIL: zaneset@enr.it - PEC: zaneset@postesestri.it		Titolo e Area del Proponente			
Cod.: P2822		Doc. n.: <b>3</b>			

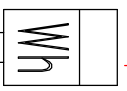
Contatore bidirezionale d'ill. votiva



4 pannelli da 410W  
cavo solare 2x4

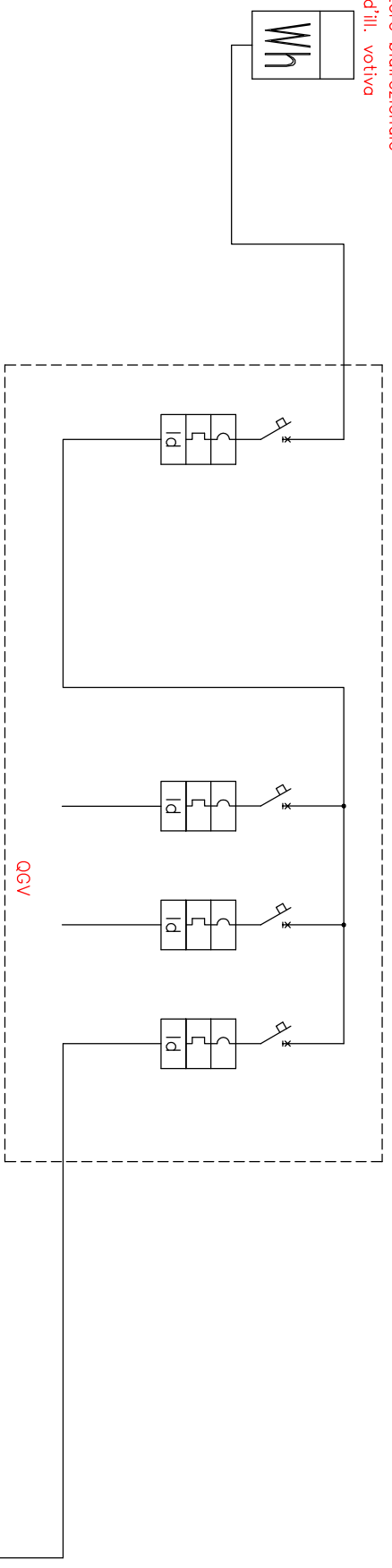


Contatore di produzione

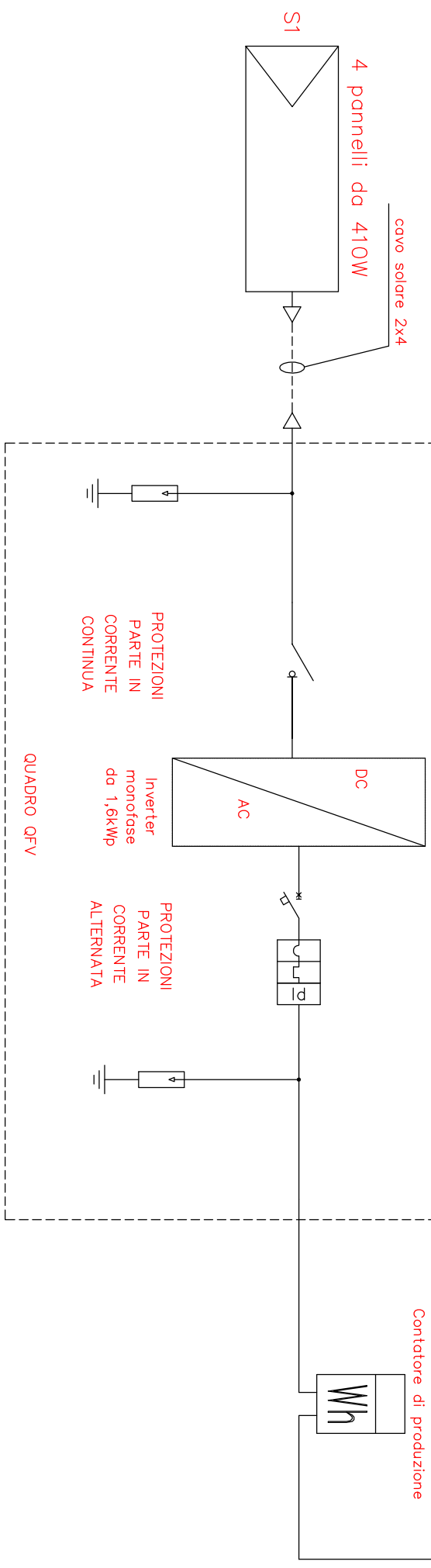


<p><b>Tavola</b></p> <p>Progetto preliminare Impianto fotovoltaico a servizio dell'impianto d'illuminazione votiva da 1,64kWp Cimitero di Liscate</p>		<p><b>Committente:</b></p> <p><b>Comune di Liscate (MI)</b></p>		<p><b>Stigler:</b></p> <p>S12</p>	
Cod.: P2822	File: P2822-S12	Data: 14/09/22	REV. n.	Emissione	Titolo/Descrizione
			0	14/09/22	Progetto preliminare - Schema quadri elettrici: Impianto FV votivo da 1,64 kWp
			1		
			2		
			3		
<p>ZANETTI S.r.l. Impianti Elettrici - P. IVA 0123840180 Sede Legale: Via Emilio Matteoli, Venezia, 7 Milano 20122 Sede Operativa: Via S. Maria Maddalena, 8/9/95 San Siro (PV) 27020 Tel. (0392) 874121 - Fax (0392) 873942 E-MAIL: zaneset@enr.it - PEC: zaneset@postesest.it</p>			<p>Titolo e Area del Proponente</p>		
<p>A termini di legge il presente documento è di proprietà della PIAZZOLI Srl - E' VIETATA LA RIPRODUZIONE E LA TRASMISSIONE ANCHE PARZIALE senza preventiva autorizzazione (L. 22/04/1941, N. 633 - art. 2575 e segg. dd c.c.).</p>			<p>SCALA: - Formato A 4</p> <p>Stesura: G.T.</p> <p>Fg.: 1/1</p> <p>Doc. n.: 3</p>		

Contatore bidirezionale d'ill. votiva

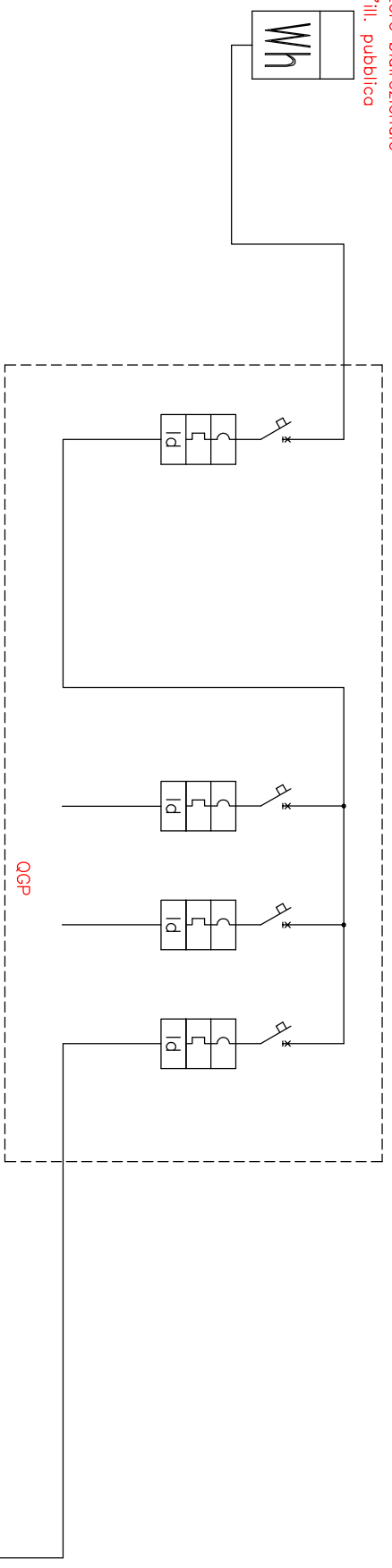


Contatore di produzione

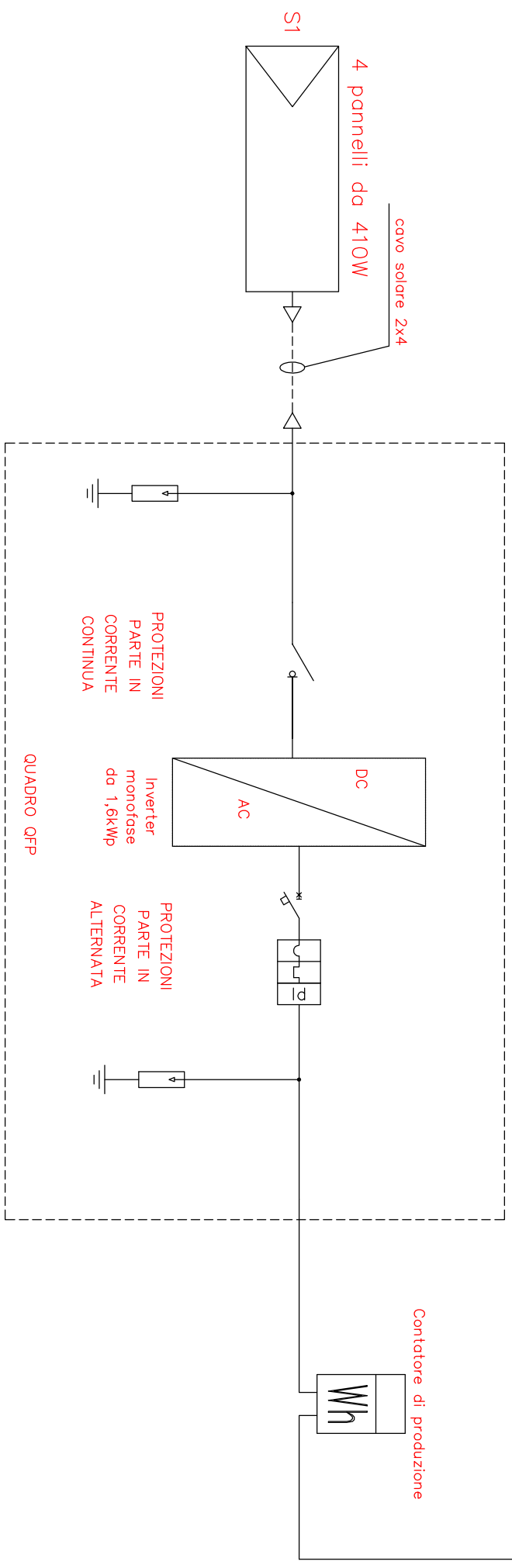
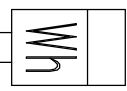


<p><b>Tavola</b></p> <p>Progetto preliminare                  Impianto fotovoltaico a servizio dell'impianto                  d'illuminazione votiva da 1,64kWp                  Cimitero di Treccella</p>		<p>3</p>	<p>14/09/22</p>	<p>Progetto preliminare - Schema quadri elettrici: Impianto FV votivo da 1,64 kWp</p>	<p>0</p>	<p>14/09/22</p>	<p>Emmissione</p>	<p>Titolo/Descrizione</p>	<p>Committente:  <b>Comune di Pozzuolo Martesana (MI)</b></p>	<p>11</p>	<p>12</p>	<p>13</p>	<p>14</p>	<p>15</p>
<p>Cod.: P2822</p>	<p>File: P2822-S11</p>	<p>Data: 14/09/22</p>	<p>REV. n.</p>	<p>Emmissione</p>	<p>Titolo/Descrizione</p>	<p>0</p>	<p>14/09/22</p>	<p>Emmissione</p>	<p>Titolo/Descrizione</p>	<p>11</p>	<p>12</p>	<p>13</p>	<p>14</p>	<p>15</p>
<p><b>SCALA:</b> - Formato A 4</p>										<p>11</p>	<p>12</p>	<p>13</p>	<p>14</p>	<p>15</p>
<p><b>Stesura:</b> G.T.</p>										<p>11</p>	<p>12</p>	<p>13</p>	<p>14</p>	<p>15</p>
<p><b>Fg.:</b> 1/1</p>										<p>11</p>	<p>12</p>	<p>13</p>	<p>14</p>	<p>15</p>
<p><b>Doc. n.:</b> 3</p>										<p>11</p>	<p>12</p>	<p>13</p>	<p>14</p>	<p>15</p>

Contatore bidirezionale  
d'ill. pubblica

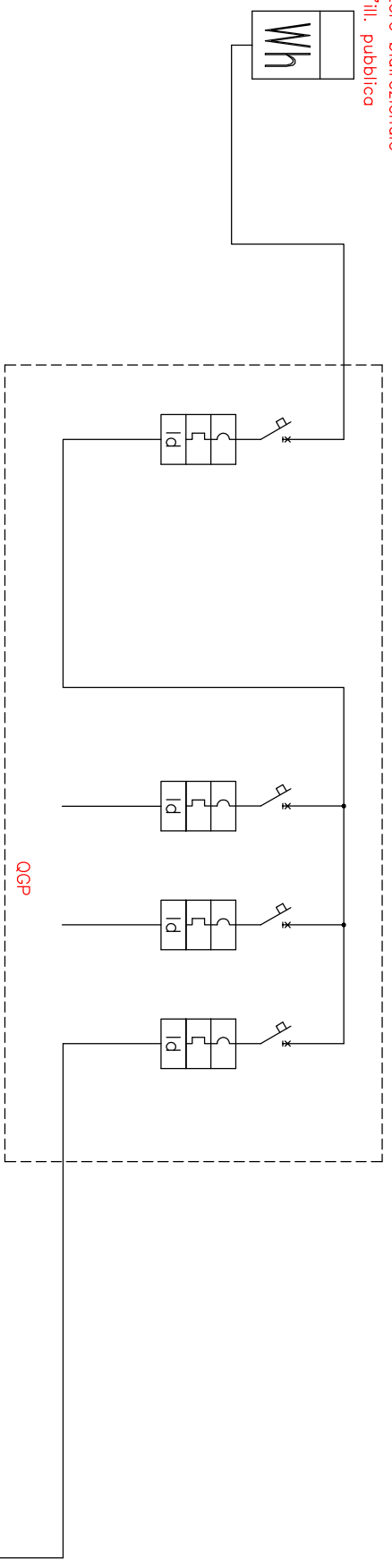


Contatore di produzione

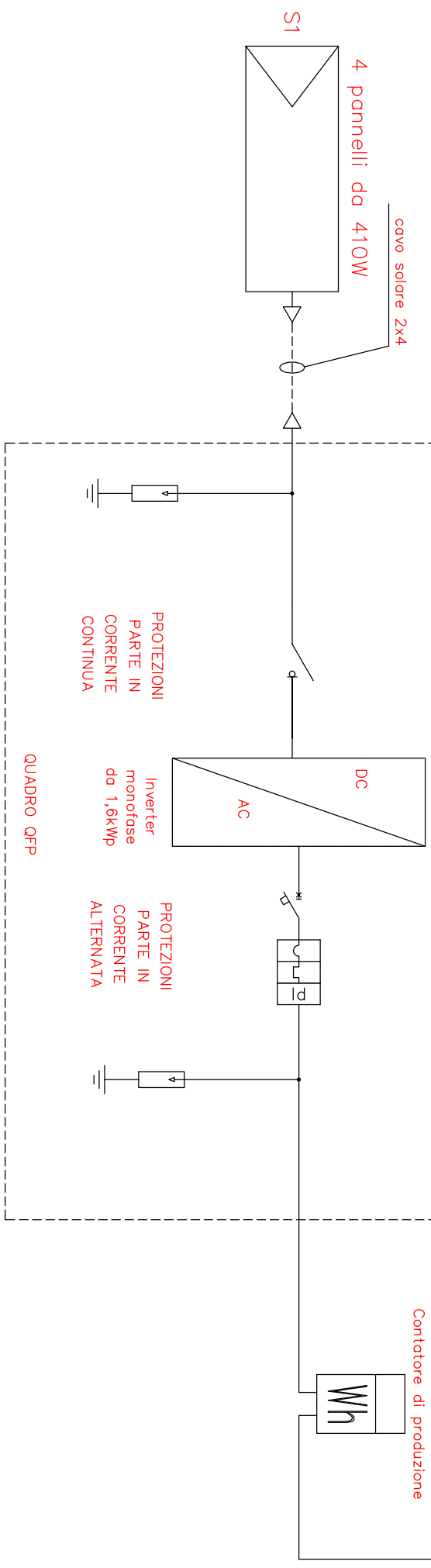


<b>Tavola</b> Progetto preliminare Impianto fotovoltaico a servizio dell'impianto d'illuminazione pubblica da 1,64kWp Cimitero di Treccella		Sigla: <b>S10</b> Formato: <b>SCALA - A 4</b>	
Cod.: P2822	File: P2822-S10	Data: 14/09/22	REV. n. Emissione
			0 14/09/22
Titolo/Descrizione Progetto preliminare - Schema quadri elettrici: Impianto FV pubblica da 1,64 kWp		Titolo e Area del Proponente <b>Comune di Pozzuolo Martesana (MI)</b> ZANETTI S.r.l. Importi Elettro - P. IVA 0123840180 Sede Legale: Via Emilio Matteoli, Venezia, 7 Milano 20122 Tel. (0392) 874121 - Fax (0392) 873942 E-Mail: zaneset@mi.it - PEC: zaneset@postesest.it	
Stesura: <b>G.T.</b> Fig.: <b>1/1</b>		Doc. n.: <b>3</b>	

Contatore bidirezionale  
d'ill. pubblica

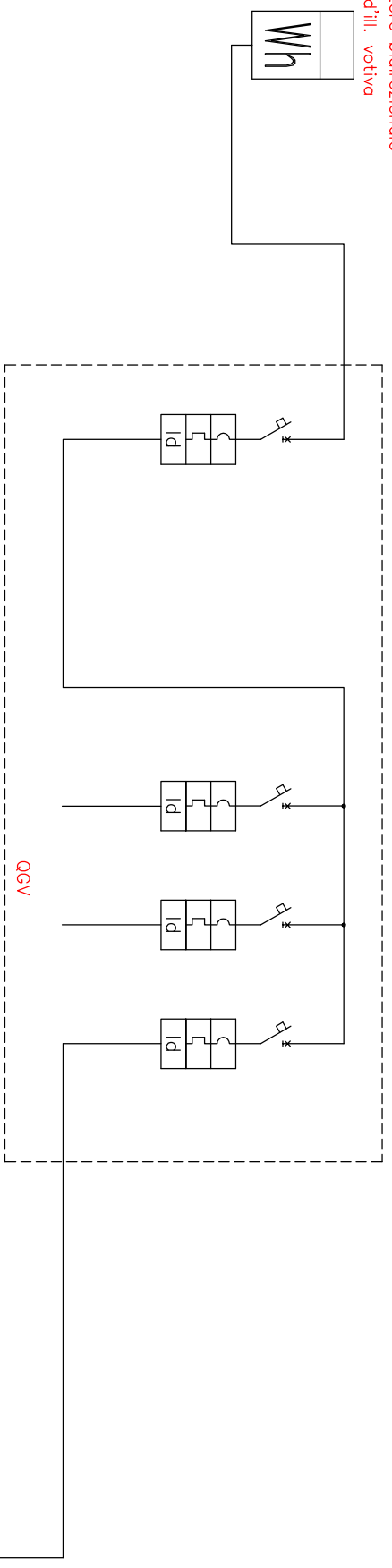


Contatore di produzione

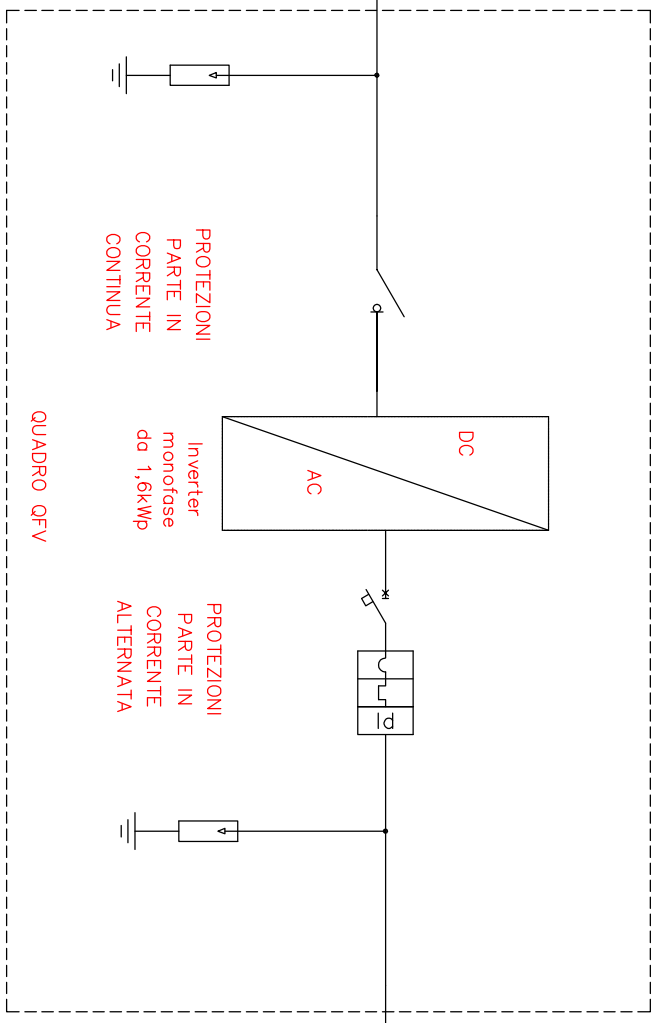
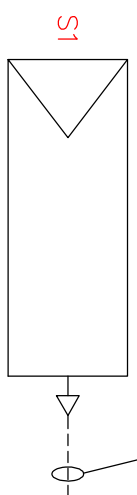


<b>Tavola</b> Progetto preliminare Impianto fotovoltaico a servizio dell'impianto d'illuminazione pubblica da 1,64kWp Cimitero di Truccozzano		<b>Committente:</b> <b>Comune di Truccozzano (MI)</b>	
Cod.: P2822	File: P2822-S01	Data: 14/09/22	REV. n. Emissione
0	14/09/22	Progetto preliminare - Schema quadri elettrici: Impianto FV pubblica da 1,64 kWp	
1			
2			
3			
Sigla: <b>S01</b>		Titolo e Area del Progettista	
SCALA: - Formato A: 4		Titolo e Area del Progettista	
Stesura: G.T.		Titolo e Area del Progettista	
Fig.: 1/1		Titolo e Area del Progettista	
Doc. n.: 3		Titolo e Area del Progettista	

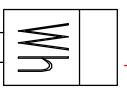
Contatore bidirezionale d'ill. votiva



4 pannelli da 410W  
cavo solare 2x4

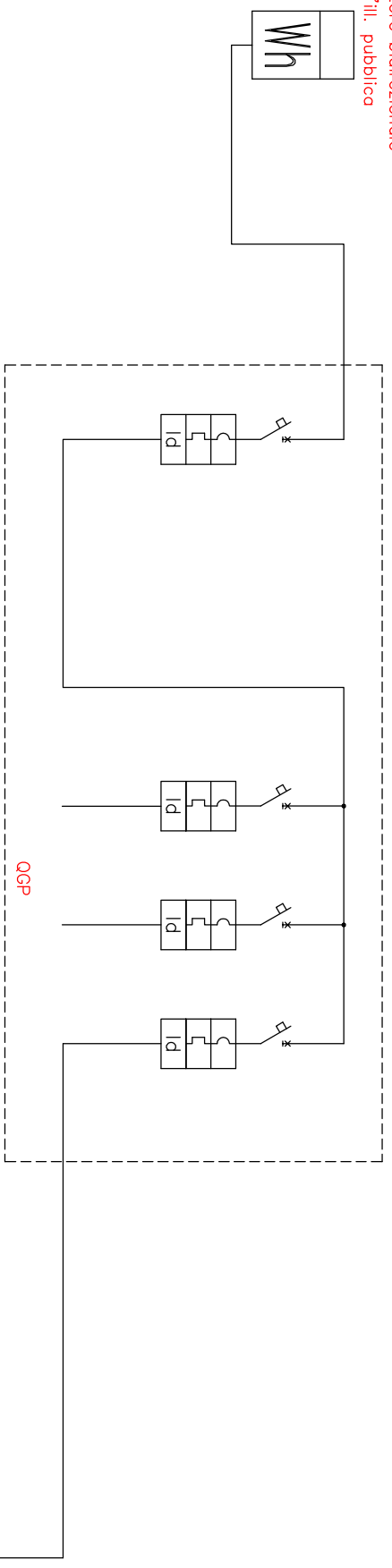


Contatore di produzione

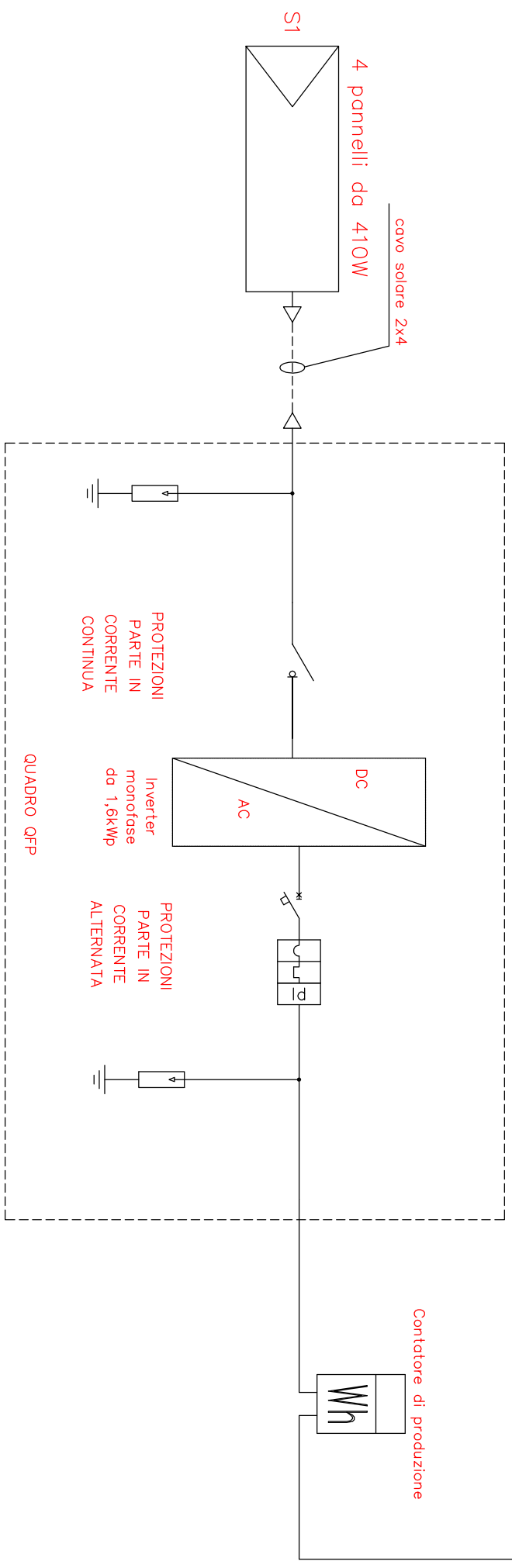



<b>Tavolo</b> Progetto preliminare Impianto fotovoltaico a servizio dell'impianto d'illuminazione votiva da 1,64kWp Cimitero di Truccozzano		<b>Committente:</b> <b>Comune di Truccozzano (MI)</b>		<b>Stigler:</b> S02	
Cod.: P2822	File: P2822-S02	Data: 14/09/22	REV. n.	Emissione	Titolo/Descrizione
			0	14/09/22	Progetto preliminare - Schema quadri elettrici: Impianto FV votivo da 1,64 kWp
			1		
			2		
			3		
ZANETTI S.r.l. Impianti Elettrici - P. IVA 0123840180 Sede Legale: Via Emilio Matteoli, Venezia, 7 Milano 20122 Tel. (02) 874121 - Fax (02) 873942 E-MAIL: zaneset@enr.it - PEC: zaneset@postesest.it			Titolo e Area del Proponente		Formato SCALA: - A 4
A termini di legge il presente documento è di proprietà della PIAZZOLI Srl - E' VIETATA LA RIPRODUZIONE E LA TRASMISSIONE ANCHE PARZIALE senza preventiva autorizzazione (L. 22/04/1941, N. 633 - art. 2575 e segg. dd c.c.).			Stesura: G.T.		Fig.: 1/1
			Doc. n.: 3		

Contatore bidirezionale  
d'ill. pubblica

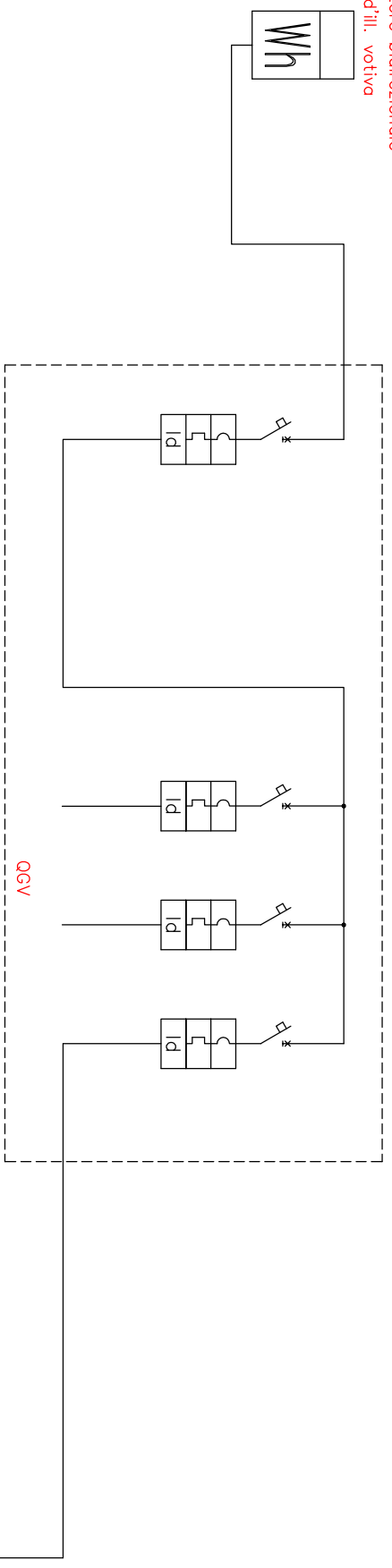


Contatore di produzione

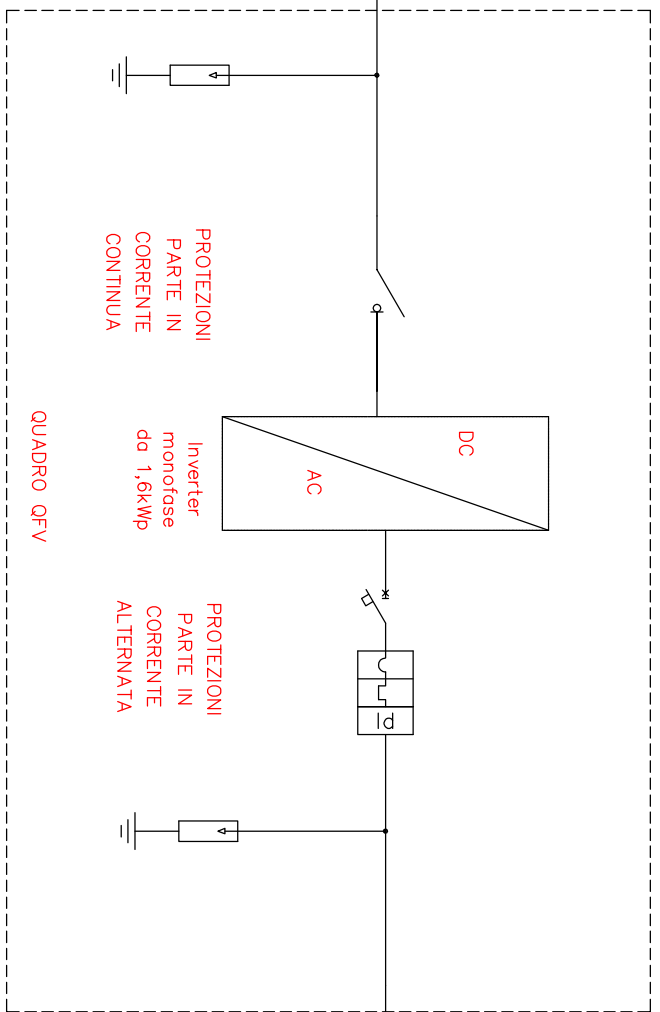
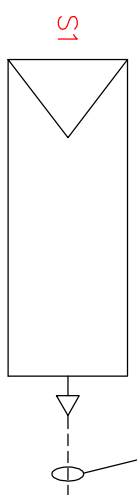


<b>Tavola</b> Progetto preliminare Impianto fotovoltaico a servizio dell'impianto d'illuminazione pubblica da 1,64kWp Cimitero di Alpignano		<b>Committente:</b> <b>Comune di Truccazzano (MB)</b>	
Cod.: P2822	File: P2822-S03	Data: 14/09/22	REV. n. Emissione
0	14/09/22	Progetto preliminare - Schema quadri elettrici: Impianto FV pubblica da 1,64 kWp	
1			
2			
3			
Titolo e Area del Proponente  ZANETTI S.r.l. Impianti Elettrici - P. IVA 0123840180 Sede Legale: Via Emilio Matteoli, Venezia, 7 Milano 20122 Tel. (0392) 874121 - Fax (0392) 873942 E-MAIL: zaneser@enr.it - PEC: zanetti@postesert.it		Sigla: <b>S03</b> Formato: <b>SCALA-A- A 4</b> Stesura: <b>G.T.</b> Fg.: <b>1/1</b> Doc. n.: <b>3</b>	

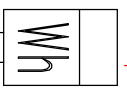
Contatore bidirezionale d'ill. votiva



4 pannelli da 410W  
cavo solare 2x4



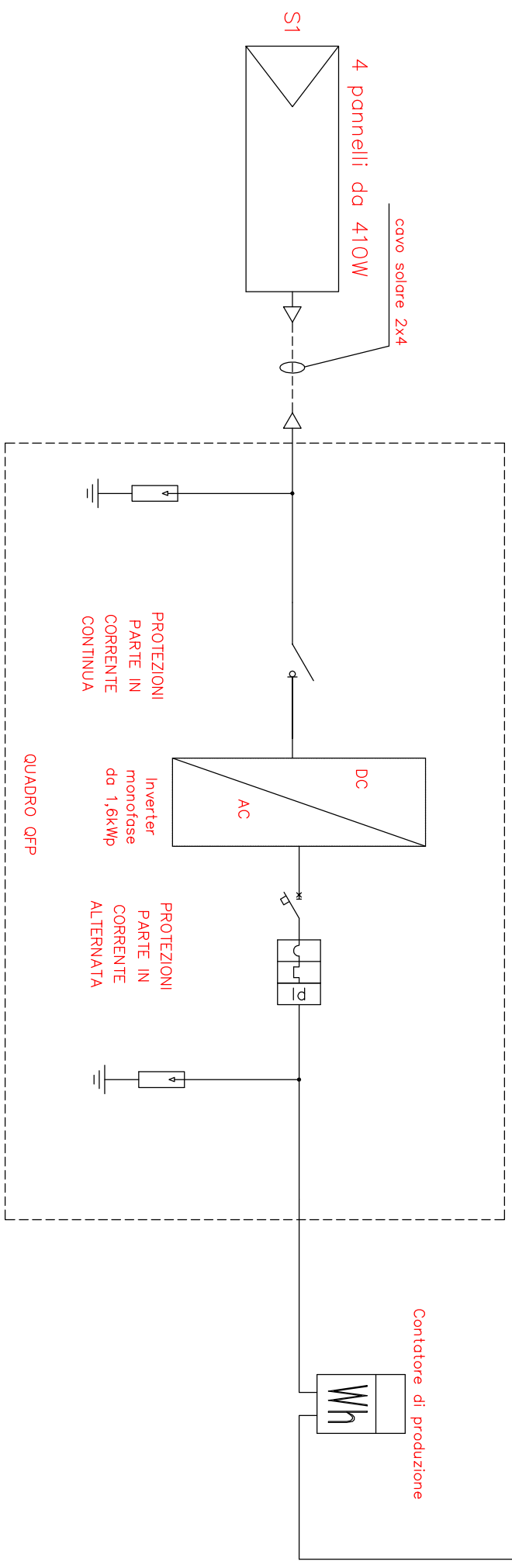
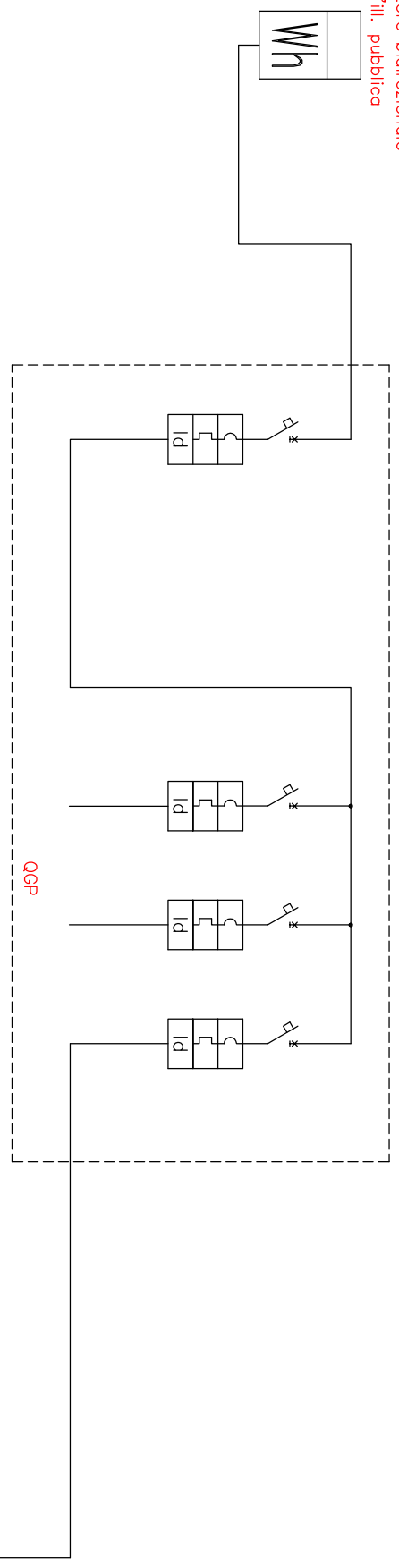
Contatore di produzione



<b>Tavola</b> Progetto preliminare Impianto fotovoltaico a servizio dell'impianto d'illuminazione votiva da 1,64kWp Cimitero di Alpignano		<b>Committente:</b> Comune di Truccazzano (MI)	
Cod.: P2822	File: P2822-S04	Data: 14/09/22	REV. n. Emissione
			Titolo/Descrizione
			Progetto preliminare - Schema quadri elettrici: Impianto FV votivo da 1,64 kWp
			0 14/09/22
			1
			2
			3
<b>Stipite:</b> S04		<b>Formato:</b> SCALA: - A 4	
<b>Stesura:</b> G.T.		<b>Fig.:</b> 1/1	
<b>Doc. n.:</b> 3		Titolo e Area del Proponente	



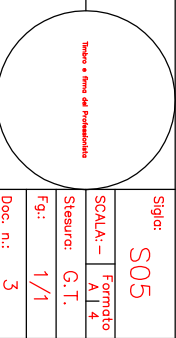
Contatore bidirezionale  
d'ill. pubblica



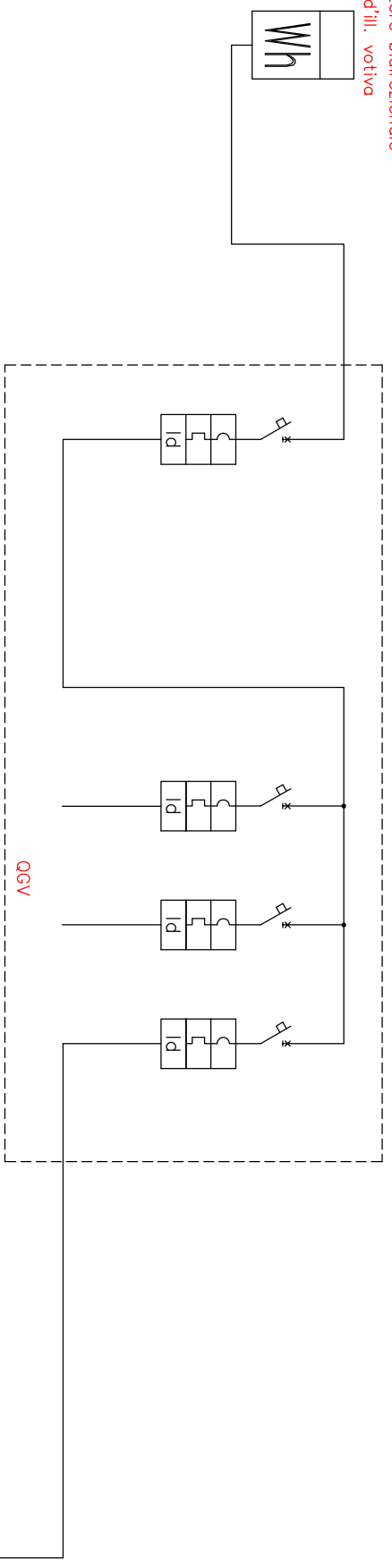
<b>Tavola</b> Progetto preliminare Impianto fotovoltaico a servizio dell'impianto d'illuminazione pubblica da 1,64kWp Cimitero di Cavazione		<b>Committente:</b> <b>Comune di Truccazzano (MI)</b>	
Cod.: P2822	File: P2822-S05	Data: 14/09/22	REV. n. Emissione
3	2	1	0
Titolo/Descrizione Progetto preliminare - Schema quadri elettrici: Impianto FV pubblica da 1,64 kWp		Sigla: <b>S05</b> Formato: <b>SCALA - A 4</b> Stesura: <b>G.T.</b> Fig.: <b>1/1</b> Doc. n.: <b>3</b>	



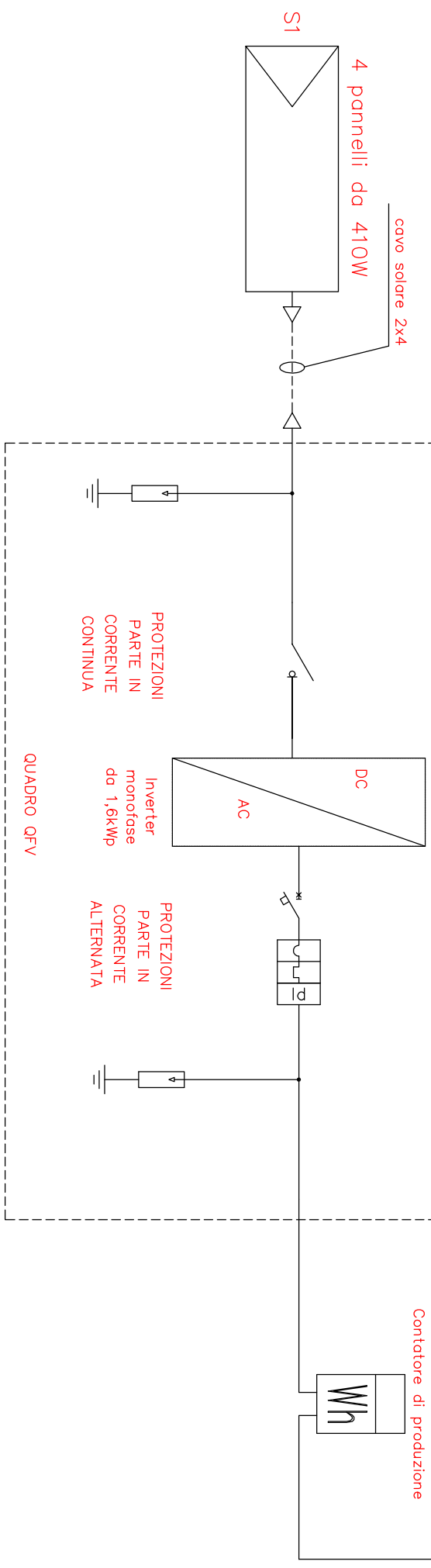
ZANETTI S.r.l.  
 Impianti Elettrici - P. IVA 01238040180  
 Sede Legale: Via Emilio Matteotti, Venezia, 7 Milano 20122  
 Tel. (02) 874121 - Fax (02) 873942  
 E-MAIL: zaneset@znl.it - PEC: zaneset@postesest.it



Contatore bidirezionale d'ill. votiva



Contatore di produzione



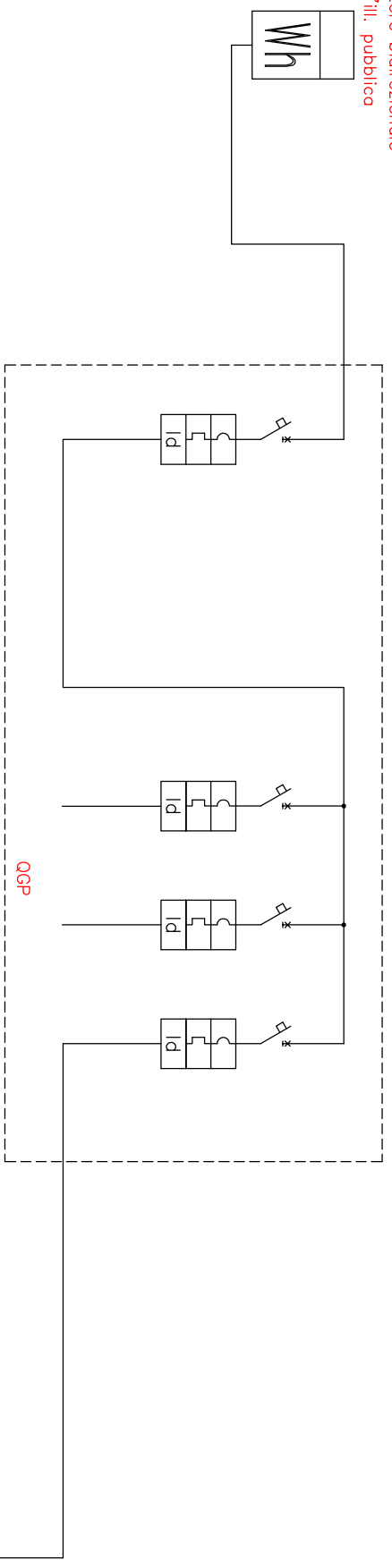
PROTEZIONI  
PARTE IN  
CORRENTE  
CONTINUA

PROTEZIONI  
PARTE IN  
CORRENTE  
ALTERNATA

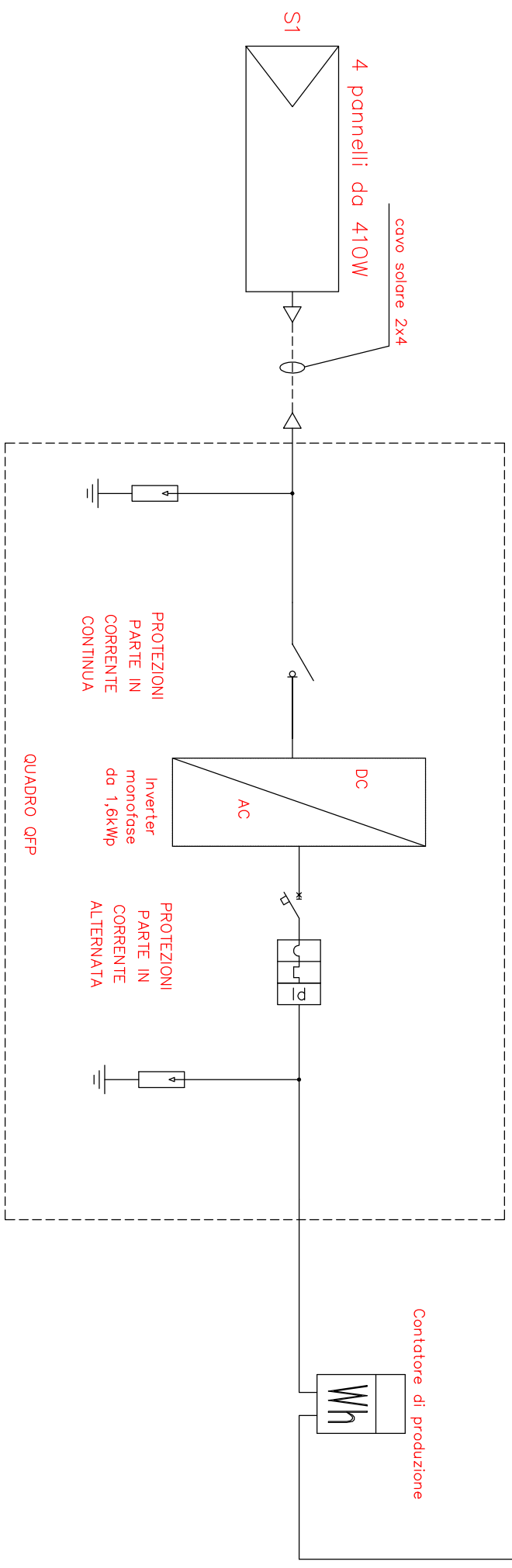
QUADRO QGV

<p><b>Tavola</b></p> <p>Progetto preliminare Impianto fotovoltaico a servizio dell'impianto d'illuminazione votiva da 1,64kWp Cimitero di Cavazione</p>		<p><b>Committente:</b></p> <p><b>Comune di Truccazzano (MI)</b></p>	
<p>Cod.: P2822</p>	<p>File: P2822-506</p>	<p>Data: 14/09/22</p>	<p>REV. n. Emissione</p>
<p>3</p>	<p>2</p>	<p>1</p>	<p>0</p>
<p>Progetto preliminare - Schema quadri elettrici: Impianto FV votivo da 1,64 kWp</p>		<p>TITOLO/DESCRIZIONE</p>	
<p>Titolo e Area del Proponente</p>		<p>Stipite: <b>S06</b></p>	
<p>ZANETTI S.r.l. Impianti Elettrici - P. IVA 0123840180 Sede Legale: Via Emilio Matteoli, Venezia, 7 Milano 20122 Sede Operativa: Via S. Maria Maddalena, 8/9/95 San Siro (PV) 27020 Tel. (0392) 874121 - Fax (0392) 873942 E-MAIL: zaneset@enr.it - PEC: zaneset@postesest.it</p>		<p>SCALA: - Formato A 4</p>	
<p>Stesura: G.T.</p>		<p>Fg.: 1/1</p>	
<p>Doc. n.: 3</p>		<p>A termini di legge il presente documento è di proprietà della PIAZZOLI Srl - E' VIETATA LA RIPRODUZIONE E LA TRASMISSIONE ANCHE PARZIALE senza preventiva autorizzazione (L. 22/04/1941, N. 633 - art. 2575 e segg. dd c.c.)</p>	

Contatore bidirezionale  
d'ill. pubblica

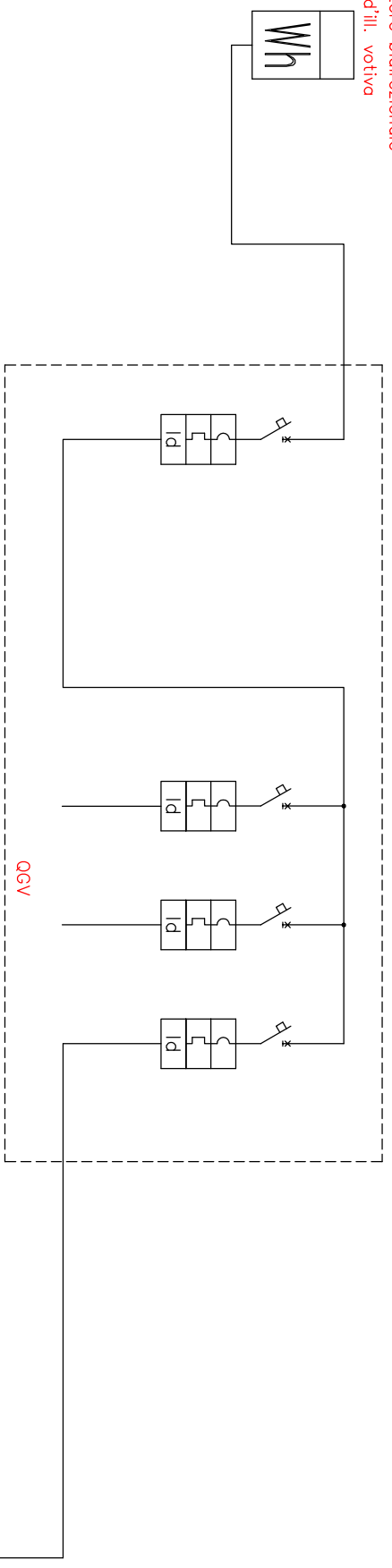


Contatore di produzione

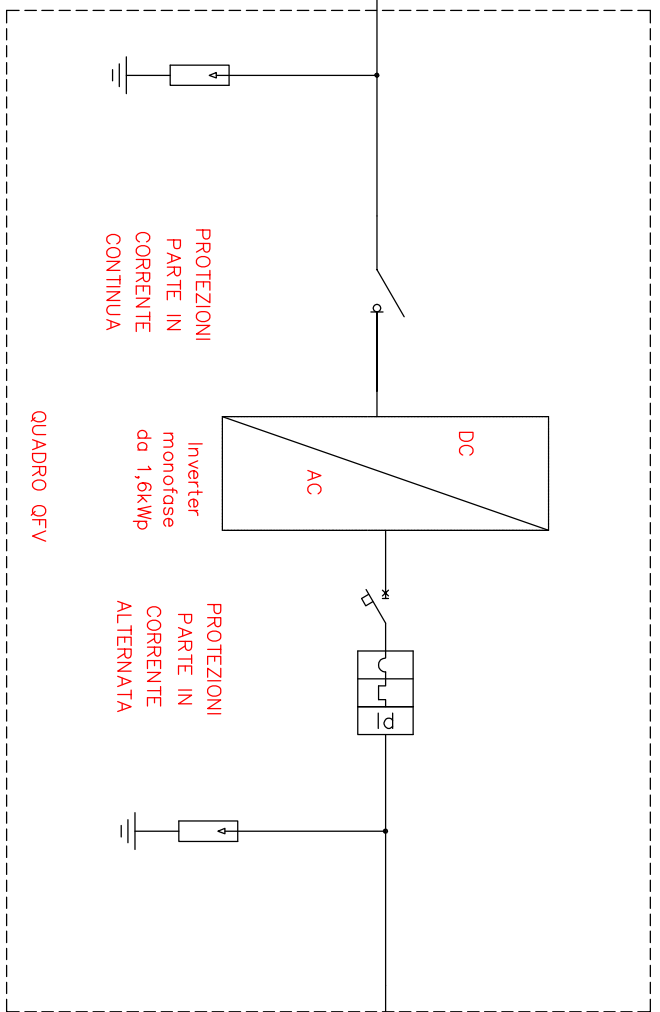
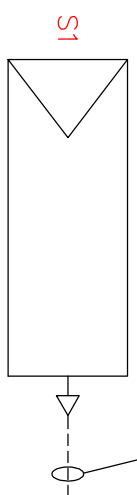


<b>Tavola</b> Progetto preliminare Impianto fotovoltaico a servizio dell'impianto d'illuminazione pubblica da 1,64kWp Cimitero di Cornellano		3			
		2			
		1			
		0	14/09/22	Progetto preliminare - Schema quadri elettrici: Impianto FV pubblica da 1,64 kWp	
Cod.: P2822	File: P2822-S07	Data: 14/09/22	REV. n.	Emissione	Titolo/Descrizione
Committente: <b>Comune di Truccazzano (MI)</b>		ZANETTI S.r.l. Importi Elettrici - P. IVA 0123840180 Sede Legale: Via Emilio Matteoli, Venezia, 7 Milano 20122 Tel. (02) 874121 - Fax (02) 873942 E-MAIL: zaneset@znet.it - PEC: zaneset@postesest.it			
Sigla: <b>S07</b> SCALA: - Formato A: 4 Stesura: G.T. Fg.: 1/1		Titolo e Area del Proponente			
Doc. n.: <b>3</b>					

Contatore bidirezionale d'ill. votiva



4 pannelli da 410W  
cavo solare 2x4



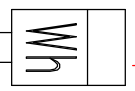
PROTEZIONI  
PARTE IN  
CORRENTE  
CONTINUA

DC  
AC  
Inverter  
monofase  
da 1,6kWp

PROTEZIONI  
PARTE IN  
CORRENTE  
ALTERNATA

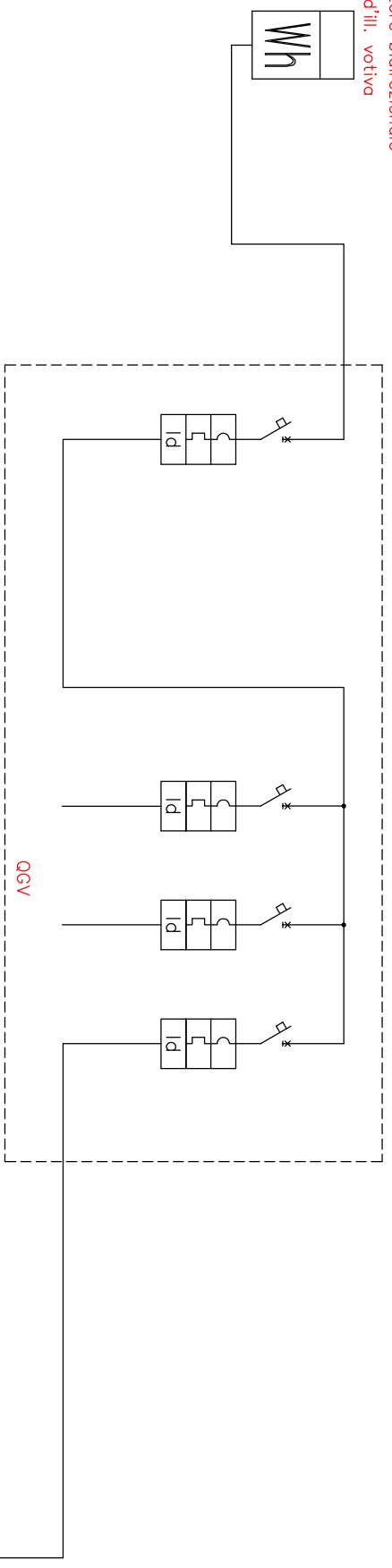
QUADRO QFV

Contatore di produzione

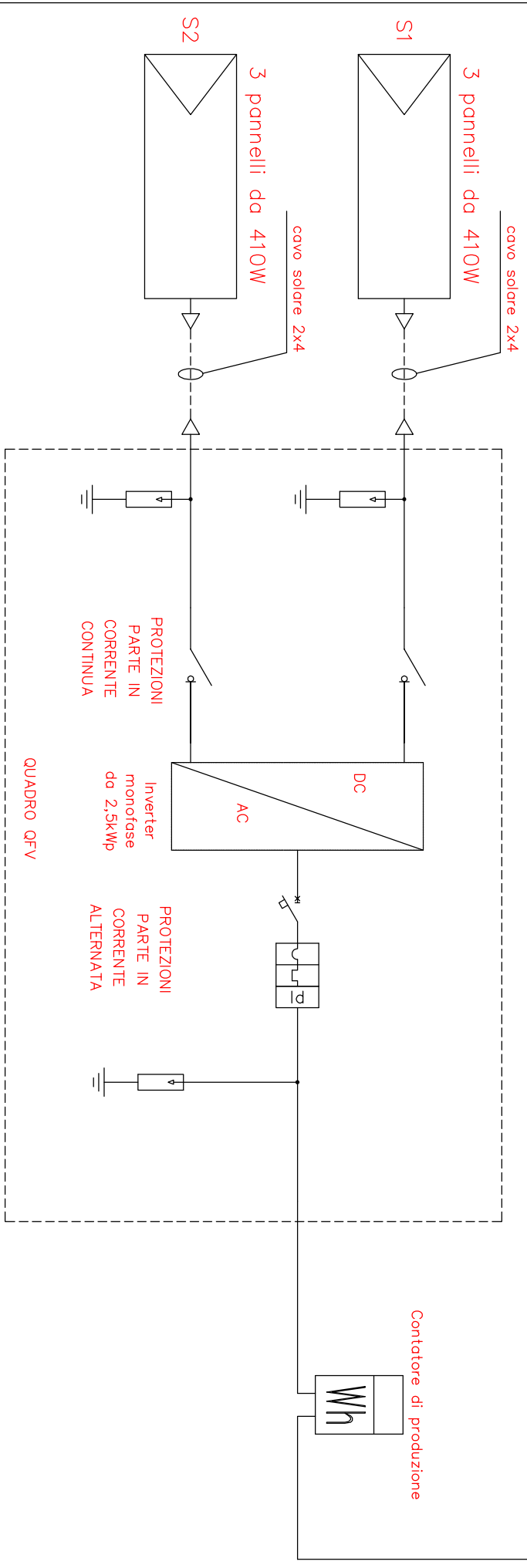


<p><b>Tavola</b></p> <p>Progetto preliminare Impianto fotovoltaico a servizio dell'impianto d'illuminazione votiva da 1,64kWp Cimitero di Cornellano</p>		<p><b>Committente:</b></p> <p><b>Comune di Truccazzano (MI)</b></p>	
Cod.: P2822	File: P2822-S08	Data: 14/09/22	REV. n. Emissione
3	2	1	0
<p>14/09/22</p> <p>Progetto preliminare - Schema quadri elettrici: Impianto FV votivo da 1,64 kWp</p>		<p>Titolo/Descrizione</p>	
<p>Progetto preliminare</p>		<p>Titolo e Area del Proponente</p>	
<p>SCALA: - A 4</p>		<p>Stesura: G.T.</p>	
<p>Fg.: 1/1</p>		<p>Doc. n.: 3</p>	
<p>Sigla: S08</p>		<p>Formato</p>	

Contatore bidirezionale  
d'ill. votiva



Contatore di produzione



<b>Tavola</b>		<b>Committente:</b>	
Progetto preliminare Impianto fotovoltaico a servizio dell'impianto d'illuminazione votiva da 2,46kWp Cimitero di Pozzuolo Martesana		<b>Comune di Truccazzano (MI)</b>	
Cod.: P2822	File: P2822-S09	Rev. n.:	Emissione
		0	14/09/22
		1	
		2	
		3	
Titolo/Descrizione		Progetto preliminare - Schema quadri elettrici: Impianto FV votivo da 1,64 kWp	
Data: 14/09/22		Titolo/Descrizione	
A termini di legge il presente documento è di proprietà della PIAZZOLI Srl - E' VIETATA LA RIPRODUZIONE E LA TRASMISSIONE ANCHE PARZIALE senza preventiva autorizzazione (L. 22/04/1941, N. 633 - art. 2575 e segg. dd c.c.)		ZANETTI S.r.l. Impianti Elettrici - P. IVA 0123840180 Sede Legale: Via Emilio Matteoli, Venezia, 7 Milano 20122 Sede Operativa: Via S. Maria Maddalena, 8/9/95 San Siro (Pv) 27020 Tel. (0392) 874121 - Fax (0392) 873942 E-MAIL: zaneset@enr.it - PEC: zaneset@postesest.it	
Sigla: S09		Scala: - Formato A 4	
Doc. n.: 3		Stesura: G.T.	
		Fig.: 1/1	